

# PARNÍ BOX BRILIANT model 8



NÁVOD K INSTALACI A OBSLUZE



Vážený zákazníku,

blahopřejeme Vám k nákupu parního boxu, který je vyroben naší společností Liten s.r.o. v Tetčicích v České Republice. Je to produkt, který jsme navrhli podle požadavků Vás zákazníků. Předností našeho boxu Brilliant je čistá linie, super bílé zadní sklo, pevná zástěna z vysoce kvalitních materiálů, vanička z litého mramoru a zadní panel, který jsme vyrobili profesionální laminací.

Pro dlouholeté bezproblémové užívání vám doporučujeme instalaci našimi servisními technikami, s tím souvisí i prodloužení záruky na 5 let!

Pokud si budete instalovat Box vlastními silami, věnujte prosím pozornost podmínkám uvedených na záručním listu.

Přejeme Vám upřímně, aby Vám náš výrobek účinně sloužil ve všech svých funkcích po celou dobu užívání.

## Důležitá upozornění

1. Ihned po převzetí výrobku zkontrolujte, zda během transportu nedošlo k poškození obsahu a zda je výrobek kompletní.
2. Pokud zjistíte nedostatky obsažené v bodě 1, ihned kontaktujte nejlépe písemnou formou prodejce! Na pozdější reklamace nebude brán zřetel!!!
3. Při přesunech součástí výrobku buďte opatrní, obzvláště na bezpečnostní sklo, které nesnese žádné tvrdé a ostré úder, především v rozích.



# PARNÝ BOX BRILIANT model 8

SK

CE

NÁVOD K INSTALACI A OBSLUZE



Vážený zákazník,

blahoželáme Vám k nákupu parného boxu, ktorý je vyrobený našou spoločnosťou Liten s.r.o. v Tetčičích v Českej republike. Je to produkt, ktorý sme navrhli podľa požiadaviek Vás zákazníkov. Prednosťou nášho boxu Brilliant je čistá línia, super biele zadné sklo, pevná zástena z vysoko kvalitných materiálov, vanička z liateho mramoru a zadný panel, ktorý sme vyrobili profesionálnou lamináciou.

Pre dlhoročné bezproblémové užívanie vám odporúčame inštaláciu našimi servisnými technikmi, s tým súvisí aj predĺženie záruky na 5 rokov!

Pokiaľ si budete inštalovať Box vlastnými silami, venujte prosím pozornosť podmienkam uvedených na záručnom liste.

Prajeme Vám úprimne, aby Vám náš výrobok účinne slúžil vo všetkých svojich funkciách po celú dobu užívania.

## Dôležitá upozornenia

1. Ihneď po prevzatí výrobku skontrolujte, či počas transportu nedošlo k poškodeniu obsahu a či je výrobok kompletný.
2. Pokiaľ zistíte nedostatky obsiahnuté v bode 1, ihneď kontaktujte, najlepšie listom, predajcu! Na neskoršie reklamácie nebude braný ohľad!!!
3. Pri presunoch súčastí boxu buďte opatrní najmä na bezpečnostné sklo, ktoré neznesie žiadne tvrdé úder, predovšetkým v rohoch.



## Předinstalační pokyny

### Stavební připravenost

MONTÁŽNÍ PROSTOR OKOLO ZAŘÍZENÍ MUSÍ BÝT 40 CM!

### Elektroinstalace

Zakončení vodorovnou zásuvkou (min. IP 44), umístěnou v rohu ve výši 80 - 100 cm nad podlahou a maximálně 5 - 10 cm od rohu zdi. Připojení hydromasážního zařízení k elektrické síti smí provádět jen subjekt s oprávněním pro dodavatelskou montáž podle vyhl. č. 20/1979 Sb. § 3 odstavce 1, písm a) ve znění vyhl. č. 553/90 Sb. Přitom musí být respektovány tyto požadavky:

box	turecká lázeň	kabel	příkon	jistič	chránič
masážní	NE				
parní	ANO	CYKY 3 x 2,5 mm <sup>2</sup>	3,0 kW	16 A	ano - do 30 mA

- elektrická instalace, na níž má být hydromasážní zařízení připojeno, musí splňovat požadavky ČSN 33 21 30 (změna 2/1994) čl. 2.4.1., ČSN 33 20 00 - 04 - 41, ČSN 33 20 00 - 7 - 701, ČSN 33 20 00 - 3, ČSN 33 20 00 - 5 - 51, ČSN 33 20 00 - 5 - 51, ČSN EN 60 335 - 2 -60;
- elektrické zařízení boxu musí mít vlastní, samostatně jištěný přívod;
- elektrické zařízení hydromasážního výrobku musí být připojeno na soupravu TN-S s ochranou samočinným odpojením zdroje;
- doplňková ochrana - proudovým chráničem se jmenovitým vybavovacím proudem do 30 mA;
- doplňující ochranné pospojení vodičem min. 4 mm<sup>2</sup> Cu (není součástí dodávky)
- pokud není v objektu uvedena soustava zavedena, je nutné provést rozdělení vodiče PEN na ochranný vodič PE a vodič N v hlavním rozvaděči nebo v podružné rozvodnici pro hydromasážní zařízení;
- impedance ochranných vodičů musí splňovat požadavky cit. ČSN čl. 2.5. U jiného jištění se musí hodnota stanovit výpočtem. Na provedenou instalaci musí být zpracována výchozí revizní zpráva ve smyslu ČSN 33 20 00 - 6 - 61 (kde musí být uvedeny i naměřené hodnoty vyplývající z ČSN 33 21 40).

Poznámka: napájecí kabel u parních boxů je opatřen proudovým chráničem. Z tohoto důvodu je možné napájecí kabel opatřit zástrčkou a následně ho přímo zapojit do elektrické zásuvky. Zásuvka však musí být min. 800 mm od nejbližšího vývodu vody. Firma ARTTEC však doporučuje zapojení do krabice IP 55.

## Predinštalačné pokyny

### Stavebná pripravenosť

MONTÁŽNY PRIESTOR OKOLO ZARIADENIA MUSÍ BYŤ 40 CM!

### Elektroinštalácie

Zakončenie vodorovnú zásuvkou (min. IP 44), umiestnenou v rohu vo výške 80 - 100 cm nad podlahou a maximálne 5 - 10 cm od rohu zdi. Pripojenie hydromasážneho zariadenia k elektrickej sieti smie vykonávať len subjekt s oprávnením pre dodávateľskú montáž podľa vyhl. č. 20/1979 Sb. § 3 odstavce 1, písm a) ve znení vyhl. č. 553/90 Sb. Pritom musia byť rešpektované tieto požiadavky:

box	turecká kúpeľ	kábel	príkion	istič	chránič
masážny	NE				
parný	ANO	CYKY 3 x 2,5 mm <sup>2</sup>	3,0 kW	16 A	áno - do 30 mA

- elektrická inštalácia, na ktorej má byť hydromasážne zariadenie pripojené, musí spĺňať požiadavky ČSN 33 21 30 (zmena 2/1994) čl. 2.4.1., ČSN 33 20 00 - 04 - 41, ČSN 33 20 00 - 7 - 701, ČSN 33 20 00 - 3, ČSN 33 20 00 - 5 - 51, ČSN 33 20 00 - 5 -51, ČSN EN 60 335 - 2 -60;
- elektrické zariadenie boxu musí mať vlastný, samostatne istený prívod;
- elektrické zariadenie hydromasážneho výrobku musí byť pripojené na súpravu TN-S s ochranou samočinným odpojením zdroja;
- doplnková ochrana - prúdovým chráničom s menovitým vybavovacím prúdom do 30 mA;
- doplnujúce ochranné pospojovanie vodičom min. 4 mm<sup>2</sup> Cu (nie je súčasťou dodávky)
- ak nie je v objekte uvedená sústava zavedená, je nutné vykonať rozdelenie vodiča PEN na ochranný vodič PE a vodič N v hlavnom rozvádzači alebo v podružné rozvodnici pre hydromasážne zariadenia;
- impedancia ochranných vodičov musí spĺňať požiadavky cit. ČSN čl. 2,5. U iného istenia sa musí hodnota stanoviť výpočtom. Na prevedení inštaláciu musí byť spracovaná východisková revízna správa v zmysle ČSN 33 20 00 - 6 - 61 (kde musia byť uvedené aj namerané hodnoty vyplývajúce z ČSN 33 21 40).

Poznámka: napájací kábel u parných boxov je vybavený prúdovým chráničom. Z tohto dôvodu je možné napájací kábel opatriť zástrčkou a následne ho priamo zapojiť do elektrickej zásuvky. Zásuvka však musí byť min. 800 mm od najbližšieho vývodu vody. Firma ARTTEC však odporúča zapojenie do krabice IP 55.

**Parní box musí zůstat volně vyjímatelný (bez destrukčních prací)! To znamená, že box můžeme bez problémů vyjmout, přičemž bude zajištěn montážní prostor okolo boxu min. 40 cm!**

### **POZOR:**

V rámci oboustranné spokojenosti, firma ARTTEC doporučuje, aby veškerou montáž a instalaci výrobku ARTTEC prováděly autorizované firmy, uvedené na zadní straně montážního návodu.

### **Bezpečnostní opatření**

1. Systém musí být instalován na pevných základech, jinak výrobce nezodpovídá za následky z nesplnění tohoto požadavku.
2. Veškeré štrébiny a otvory, které slouží k odvětrání a zajištění spolehlivého chodu boxu, nesmí být blokovány zevnitř ani z venku žádnými předměty ani překážkami.
3. Děti smějí obsluhovat veškeré boxy bez dozoru pouze v případě, že byly řádně poučeny a pochopily, jaké nebezpečí hrozí v případě nesprávného používání.  
Pozn.: Firma ARTTEC nedoporučuje, aby veškeré boxy samostatně obluhovaly děti od 0 - 15 let, a to ani tehdy, jestliže byly rodiči poučeny. Za jakékoliv zranění firma ARTTEC nenes zodpovědnost.
4. Při používání parního boxu je třeba dbát zvýšené opatrnosti, zejména dodržet bezpečnou vzdálenost od vnitřního vyvíječe páry. Dbejte na to, aby žádná část těla nebyla v přímém kontaktu s parními prvky, aby nedošlo k opaření.
5. Osoby se zdravotními problémy, zejména dýchacích cest, srdečních vad, citlivosti pokožky atd., by měly parní box používat pouze se souhlasem lékaře.
6. Nepoužívejte žádné elektrické přístroje uvnitř kabiny.

**Parny box musí ostať volne vynímatelny (bez búracích prác)! To znamená, že box môžeme bez problémov vybrať, pričom bude zaistený montážny priestor okolo boxu a nad boxom min. 40 cm!**

### **POZOR:**

V rámci obojstranné spokojnosti, firma ARTTEC odporúča, aby všetky montážne a inštalačné práce na výrobku ARTTEC prevádzkali autorizované firmy, uvedené na zadnej strane montážneho návodu.

### **Bezpečnostné opatrenia**

1. Systém musí byť inštalovaný na pevných základoch, inak výrobca nezodpovedá za následky, plynúce z nesplnenia tohto požiadavku.
2. Akékoľvek štrbiny a otvory, ktoré slúžia k odvetrávaniu a zaisteniu spoľahlivého chodu boxu, nesmie byť blokované z vnútra, ani z vonku žiadnymi predmetmi ani prekážkami.
3. Deti môžu obsluhovať všetky boxy bez dozoru len v prípade, že boli riadne poučené a pochopili, aké nebezpečenstvá hrozia v prípade nesprávneho používania.  
Pozn.: Firma ARTTEC neodporúča, aby akékoľvek boxy samostatne obsluhovali deti od 0 – 15 rokov a to ani v prípade, že boli rodičmi poučené. Za akékoľvek zranenie nenesie firma ARTTEC zodpovednosť.
4. Pri používaní parného boxu je potrebné dbať na zvýšenú opatrosť, obzvlášť dodržať bezpečnú vzdialenosť od vnútorného generátora pary. Dbajte na to, aby žiadna časť tela nebola v priamom kontakte s parnými prvkami, aby neprišlo k opareniu.
5. Osoby so zdravotnými problémami, osobitne dýchacích ciest, so srdečnými vadami, citlivou pokožkou atď, by mali parný box používať len so súhlasom lekára.
6. Nepoužívajte žiadne elektrické prístroje vo vnútri kabíny.

## Přívod vody

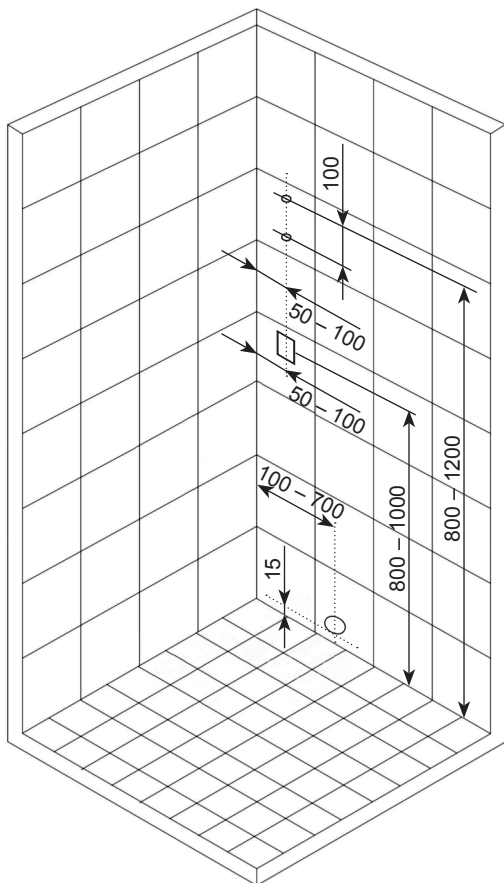
Ideální výška teplé a studené vody je ve výšce 80 – 120 cm nad úrovní podlahy a 5 – 10 cm od rohu , 10 cm pod sebou .

Vývody vody ze zdi musí být opatřeny rohovým ventilem s filtrem ukončeným vnějším 1/2" závitom.

## Prívod vody

Ideálna výška teplej a studenej vody je vo výške 80 - 120 cm nad úrovňou podlahy a 5 - 10 cm od rohu, 10 cm pod sebou.

Vývody vody zo steny musia byť opatrené rohovým ventilom s filtrom ukončeným vonkajším 1/2 "závitom.



## Odpad

odpad musí byť umiestnený 10 – 70 cm od rohu a 1,5 cm od podlahy. Môže byť i z podlahy ale nikdy priamo pod sifonom, zakončený kolenom  $\varnothing$  40 mm.

## Odpad

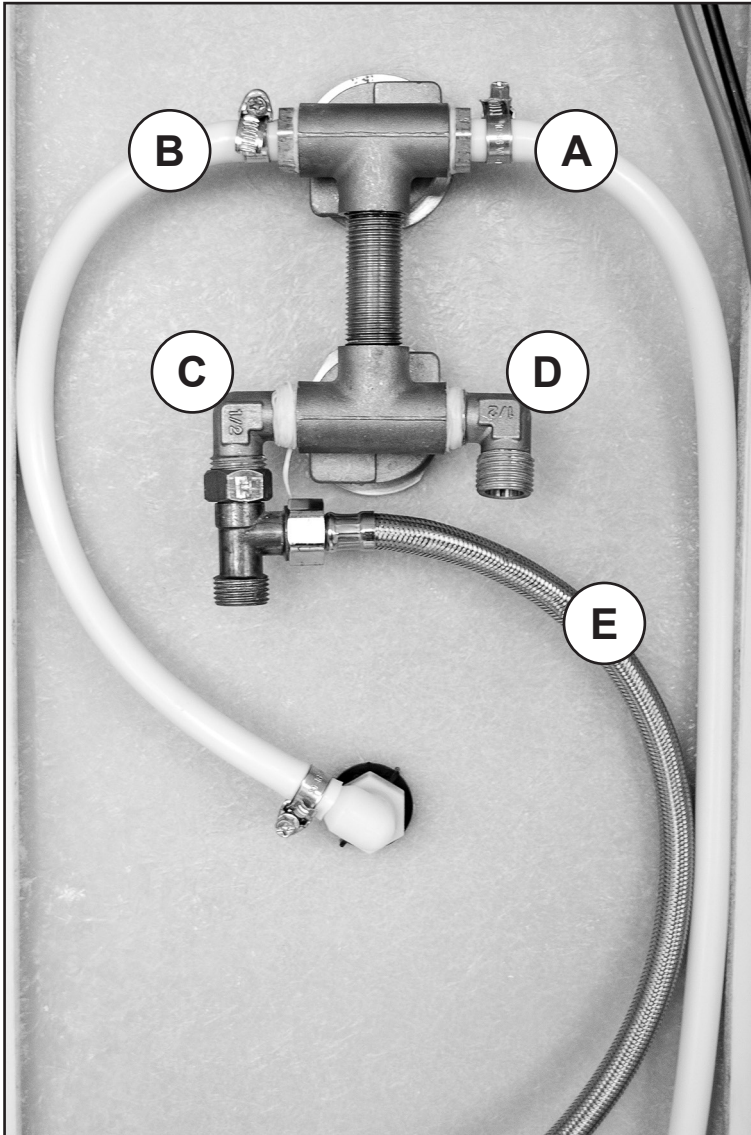
odpad musí byť umiestnený 10 - 70 cm od rohu a 1,5 cm od podlahy. Môže byť aj z podlahy ale nikdy priamo pod sifónom, zakončený kolenom  $\varnothing$  40 mm.

### Připojení agregátu boxu:

- A. Tropický déšť
- B. Ruční sprcha
- C. Přívod studené vody
- D. Přívod teplé vody
- E. Přívod vody do parního generátoru

### Pripojenie agregátu boxu:

- A. Tropický dážď
- B. Ručná sprcha
- C. Prívod studenej vody
- D. Prívod teplej vody
- E. Prívod vody do parného generátora



## **UPORNĚNÍ!**

Uporňujeme, že v ceně montáže není zahrnuta úprava stávajících prostorů, demontáž a montáž zařízení (např. vany, umyvadla, pračky, sprch. koutu atp.). Požadavky na tyto služby musí být nahlášeny již při objednání montáže boxu! Cena za tyto práce bude stanovena technikem přímo na místě montáže dle rozsahu prací. Hlučnost zařízení není důvodem pro reklamaci.

V případě, že použitá voda obsahuje větší množství minerálů než 3,5 mmol/litr, je nutné pořídit přídavné zařízení na jejich separaci, které je možné zakoupit na našem trhu. Jestliže Vaše zařízení bude zaneseno vodním kamenem či minerálními usazeninami, není možné uplatňovat záruční opravy. Tlak potrubí nesmí být vyšší než 4 atm. V případě vyššího tlaku je třeba na potrubí namontovat omezovač tlaku. Za škody vyniklé z důvodu vyššího tlaku firma ARTTEC nenesie zodpovědnost. Žádáme zákazníka, aby zvážil při koupi boxu, zda prostor, kam s tímto výrobkem počítá, je vhodný pro instalaci a zároveň, zda zákazník zajistí dostatečný montážní prostor.

## **Pokyny k instalaci**

Když se chystáte k instalaci zařízení, připravte si potřebné nástroje a dostatečně volný, čistý a suchý prostor pro montáž. K montáži je zapotřebí dvou osob.

## **Upozornění:**

I když jsou instrukce podrobné, vždy doporučujeme, aby montáž provedla autorizovaná odborná firma.

## **Potřebné pomůcky a nástroje:**

AKU šroubovák, svinovací metr, tužka teflonová páska, křížový šroubovák, vodováha, silikonový tmel s aplikátorem.

## **UPORNIENIE!**

Upozorňujeme, že v cene montáže NIE JE zahrnutá úprava súčasných priestorov, demontáž a montáž zariadení (napr. vane, umývadla, pračky, sprch. kútu apod.) Požiadavky na tieto služby musia byť nahlásené už pri objednaní montáže boxu! Cena za tieto práce bude stanovená technikom priamo na mieste montáže podľa rozsahu prác. Hlučnosť zariadenia nie je dôvodom pre reklamáciu!

V prípade, že použitá voda obsahuje väčšie množstvo minerálov než 3,5 mmol/liter, je nutné zaobstarať prídavné zariadenie na ich separáciu, ktoré je v predaji na našom trhu. Ak Vaše zariadenie bude zanesené vodným kameňom, či minerálnymi usadeninami, nie je možné uplatňovať záručné opravy. Tlak v potrubí nesmie byť vyšší než 4 atm. V prípade vyššieho tlaku je potrebné namontovať na potrubie obmedzovač tlaku. Za škody, ktoré vzniknú z dôvodu vyššieho tlaku, nenesie firma ARTTEC zodpovednosť. Žiadame zákazníka, aby zvážil pri kúpe boxu, či priestor, kam s týmto výrobkom počíta, je vhodný pre inštaláciu a zároveň, či zákazník zaistí dostatočný montážny priestor.

## **Pokyny k inštalácii**

Keď sa chystáte na inštaláciu zariadenia, pripravte si potrebné nástroje a dostatočný volný, čistý a suchý priestor pre montáž. K montáži sú potrebné dve osoby.

## **Upozornenie**

Aj keď sú inštrukcie podrobné, vždy odporúčame, aby montáž vykonala autorizovaná odborná firma.

## **Potrebné nástroje a pomôcky:**

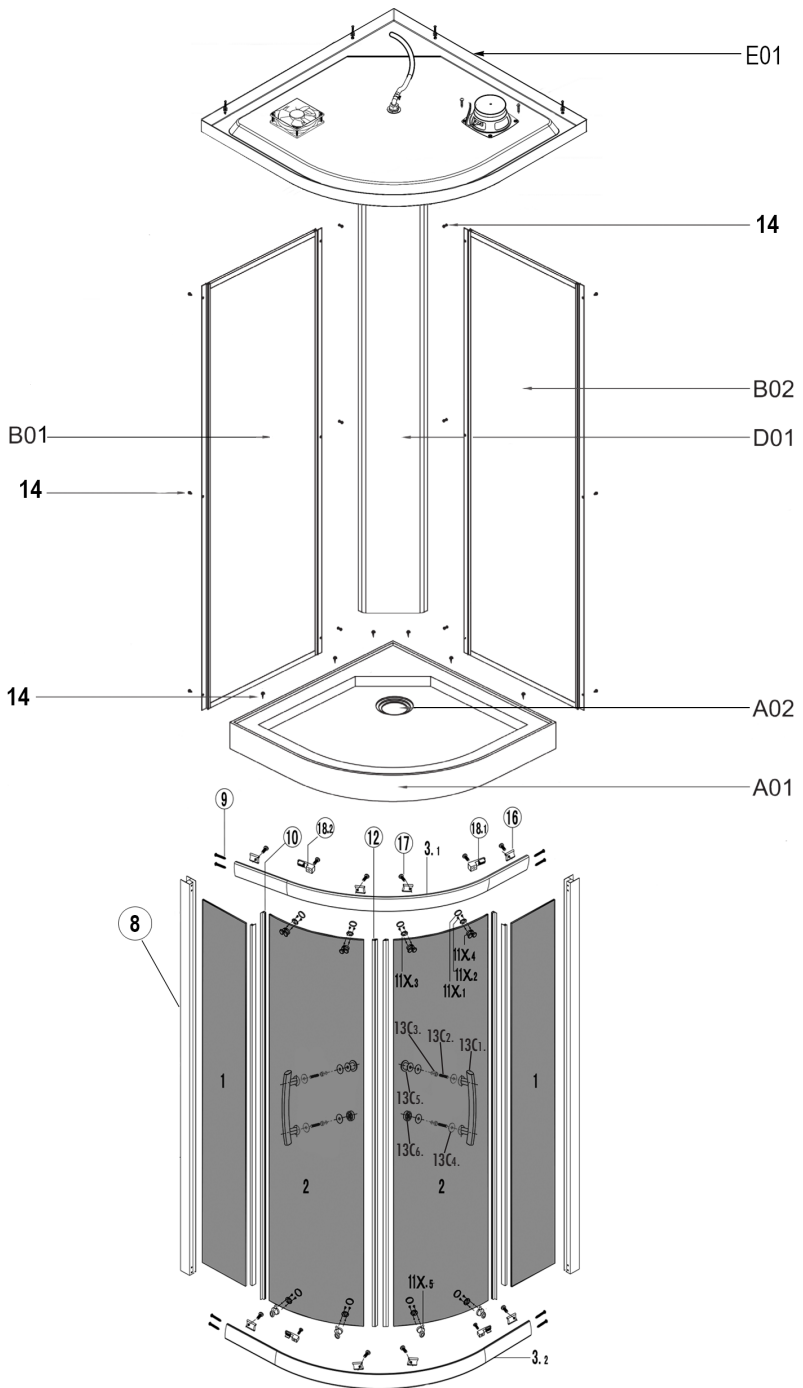
AKU skrutkovač, zvinovací meter, ceruzka, teflonová páska křížový skrutkovač, vodováha, silikonový tmel s aplikátorem.



NO.	Designation	Pieces	NO.	Designation	Pieces
3.1 1 2 3.2		X1 X2 X2 X1	12		X2
8		X2	13		X2 X4 X4 X8 X2 X2
9		X9	14		X16
10		X4	16		X8
11		X8 X8 X8 X8 X4 X4	17		X13
A01		X1	18.1 18.2		X2 X2
A02		X1	E01		X1
B01 + B02		X2	D01		X1

Vybalte všetky komponenty z kartonů a zkontrolujte, zda nejsou poškozeny.

Vybalte všetky komponenty z kartónov a skontrolujte, či nie sú poškodené.



A01



X1

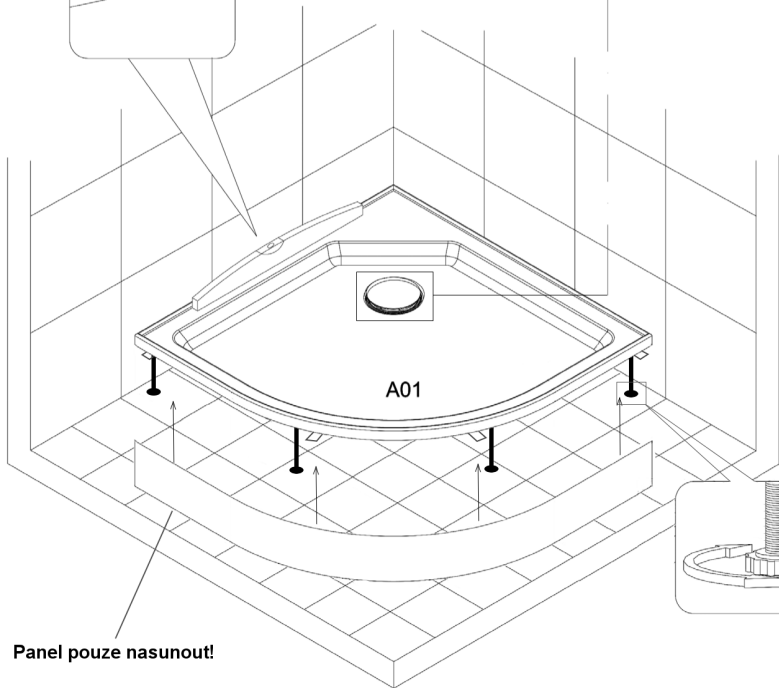
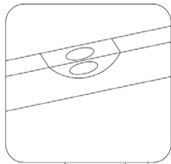
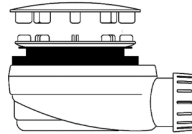
A02



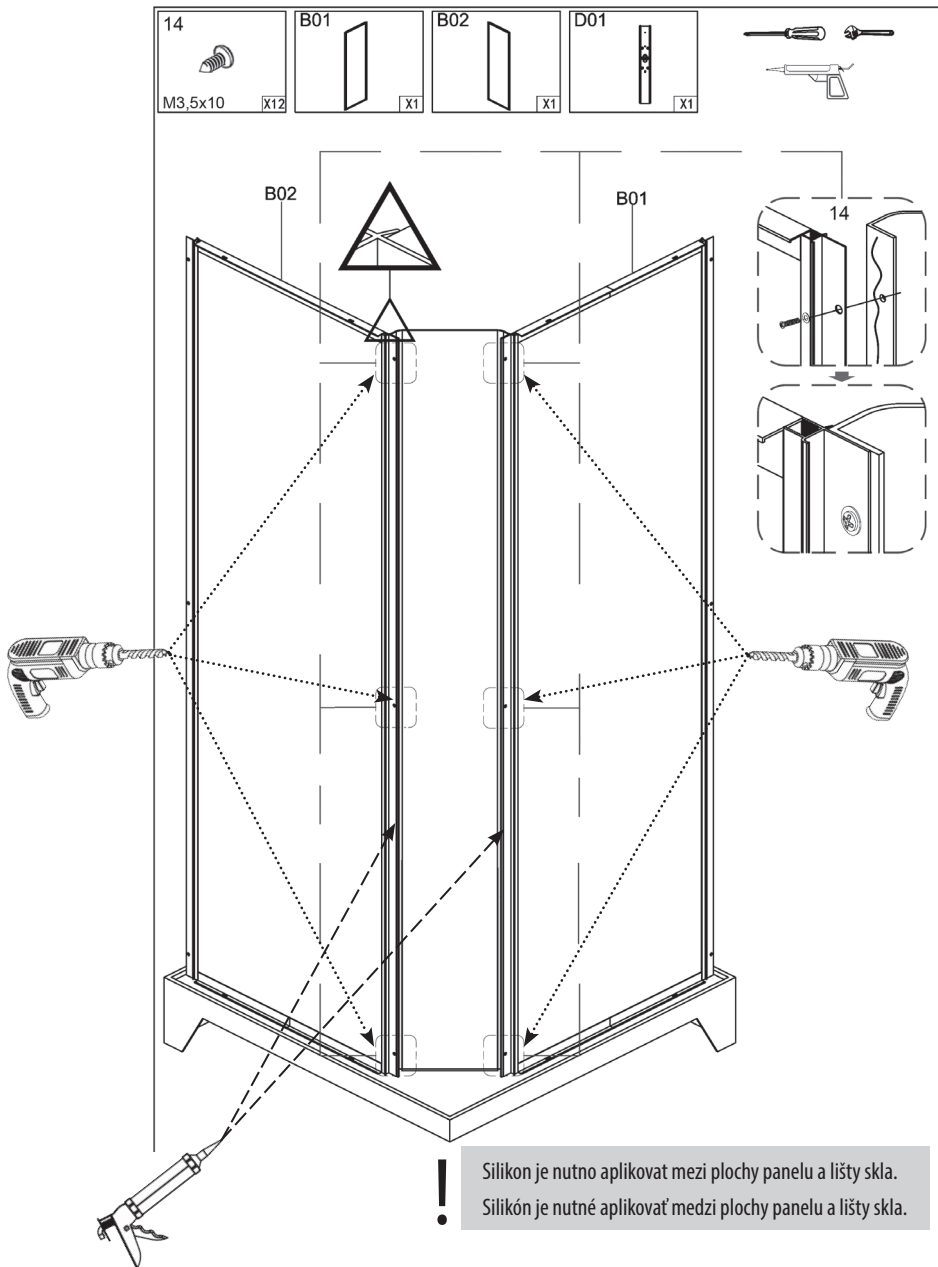
X1



2

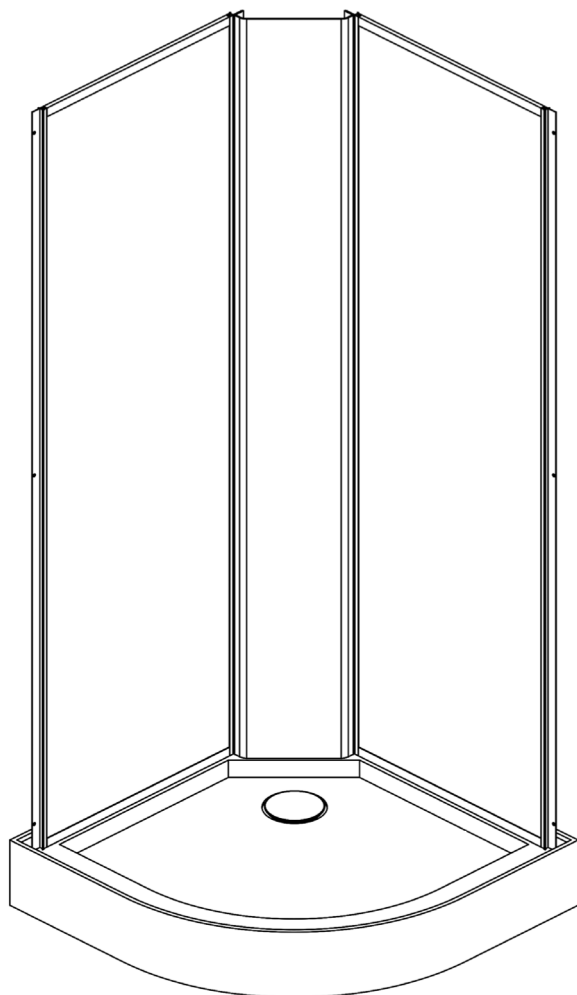


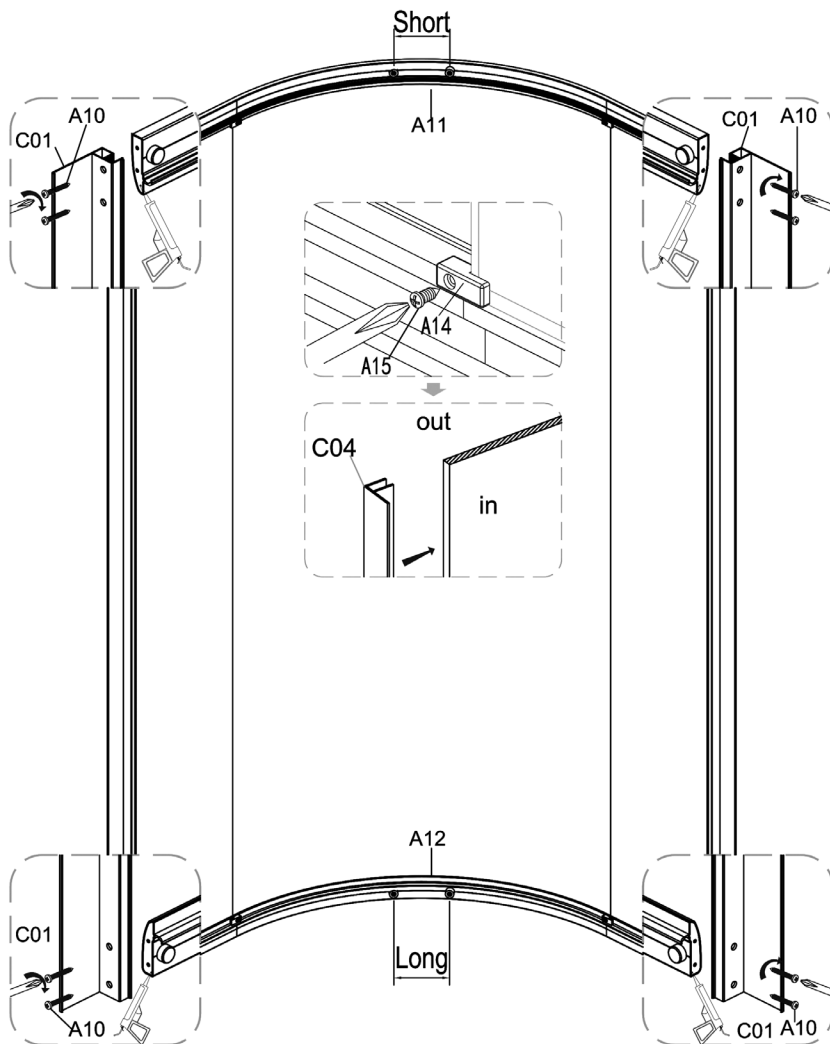
Panel pouze nasunout!



Po nanesení silikonu na plochy panelu a lišt skel díly k sobě sešroubujte.

Po nanesení silikonu na plochy panelu a lišt skel díly k sebe zoskrutkujte.





Horní a spodní oblouk spojte se svislými bočními lištami. Montáž provádějte mimo vaničku.

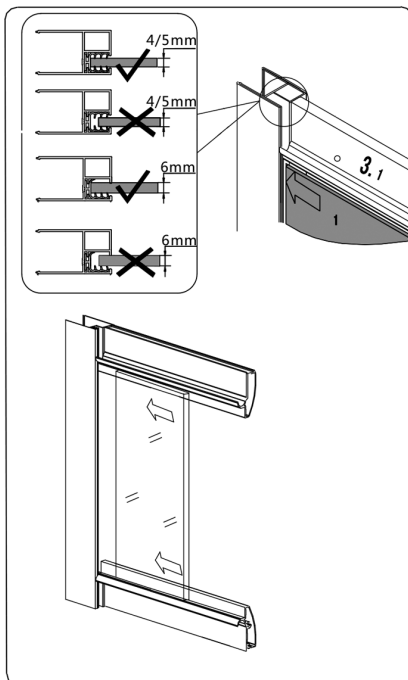
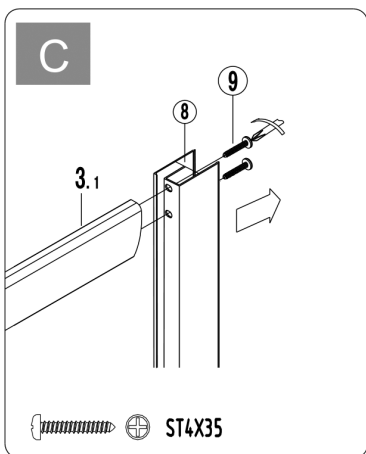
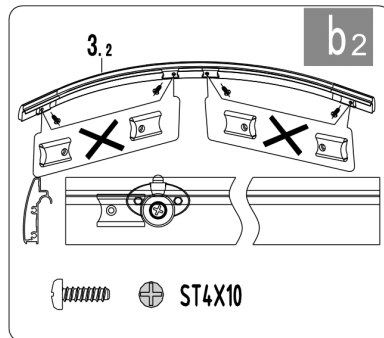
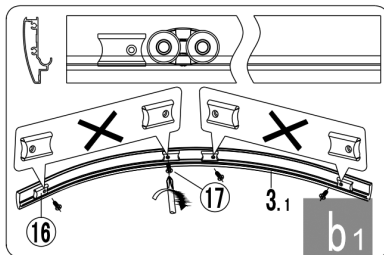
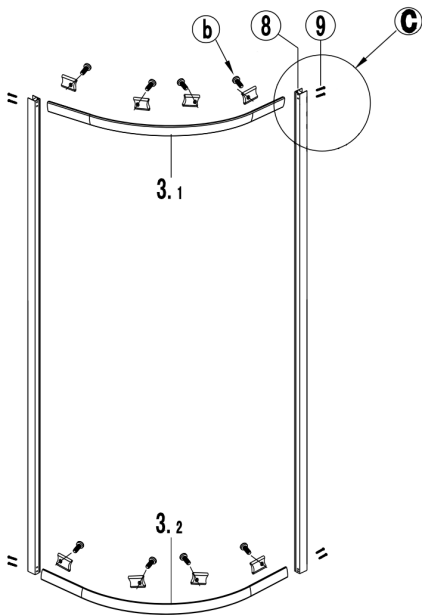
**Pozor! – nejedná se o těsnění, skla je nutno ještě zasilikónovat!**

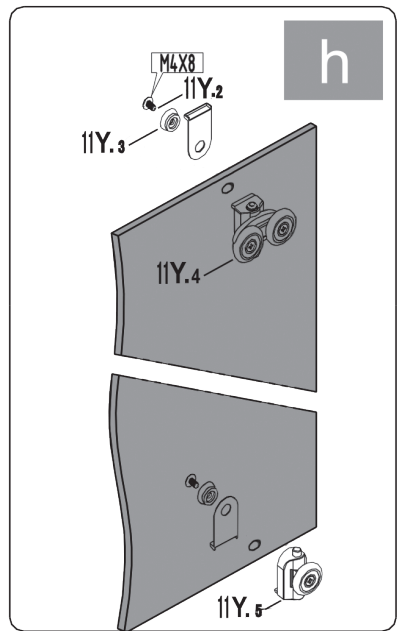
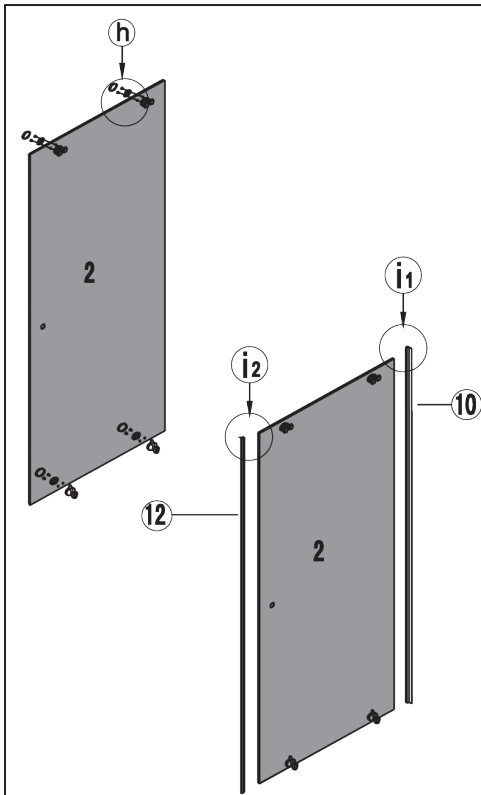
Sklo přichyťte k oběma obloukům přichytkami.

Horný a spodní oblúk spojte so zvislými bočnými lištami. Montáž prevádzajte mimo vaničku.

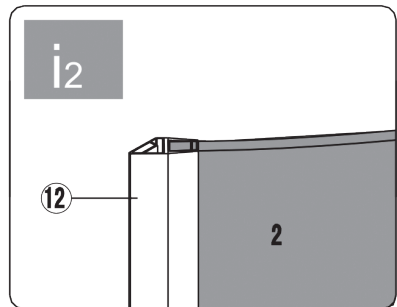
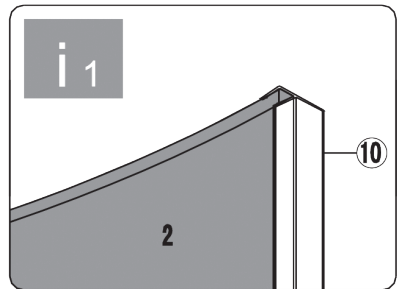
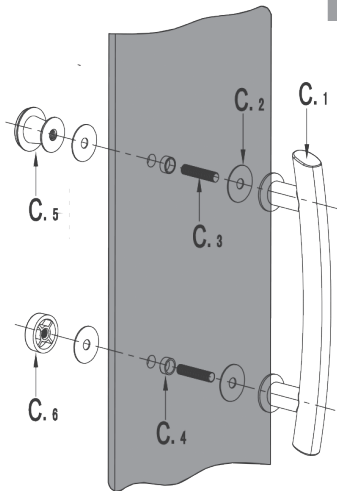
**Pozor! - Nejedná sa o tesnenie, sklá je nutné ešte zasilikónovať!**

Sklo prichyťte k obom oblúkom prichytkami.

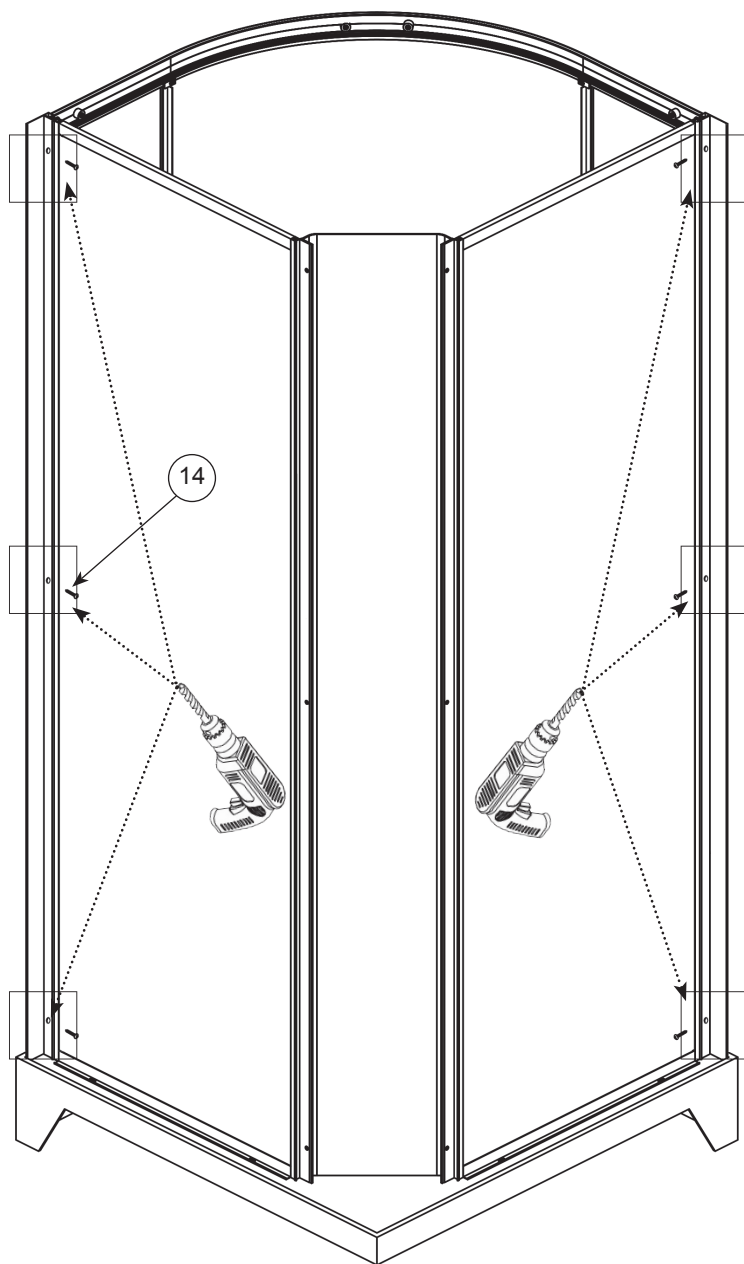




j  
(13)







Přiložte sešroubované oblouky s lištami k bočním sklům s panelem. Předvrtněte díry pro vruty. Na plochy lišt naneste silikon a lišty sešroubujte. Detail spoje na straně 18.

Priložte zoskrutkované oblúky s lištami k bočným sklom s panelom. Predvrtajte diery pre skrutky. Na plochy lišt naneste silikón a lišty zoskrutkujte. Detail spoje na strane 18.

Svislá lišta s oblouky

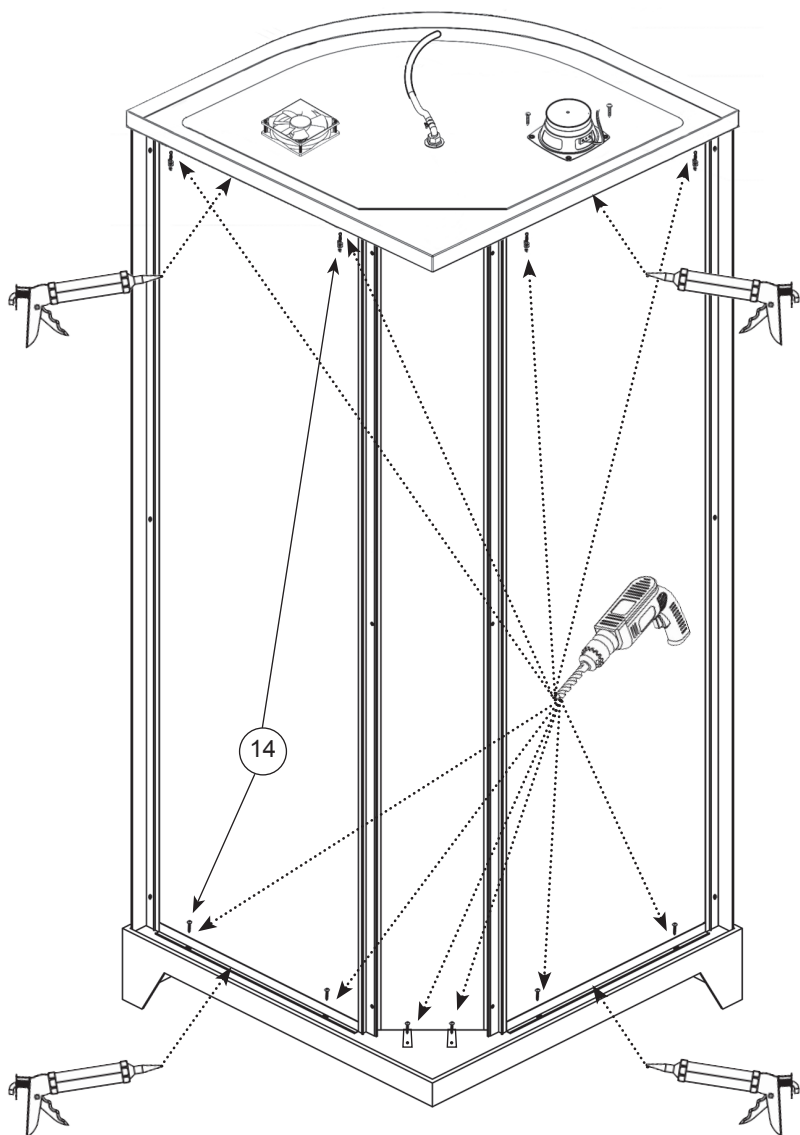
Lišta zadního skla

Kraj lišty skla vůči kraji  
svislé lišty musí být 10 mm

10 mm

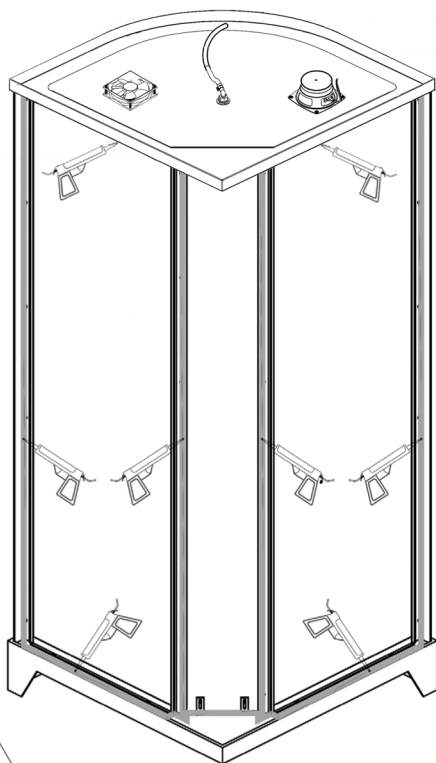
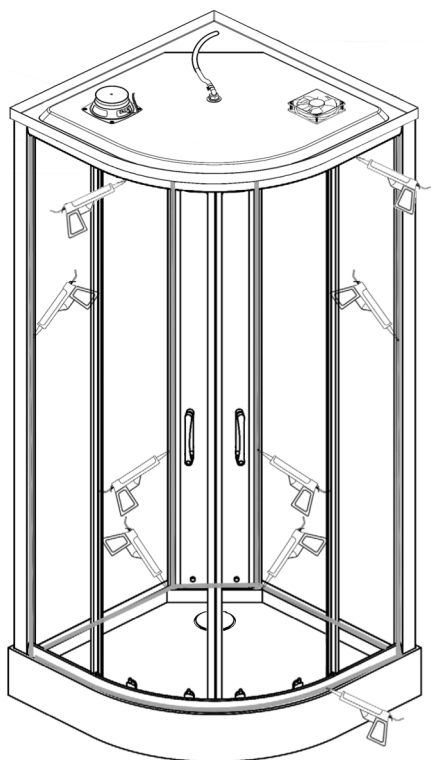
Vanička





Předvrtněte díry do vaničky. Mezi vaničku a box naneste na všechny plochy silikon. Poté box s vaničkou sešroubujte.

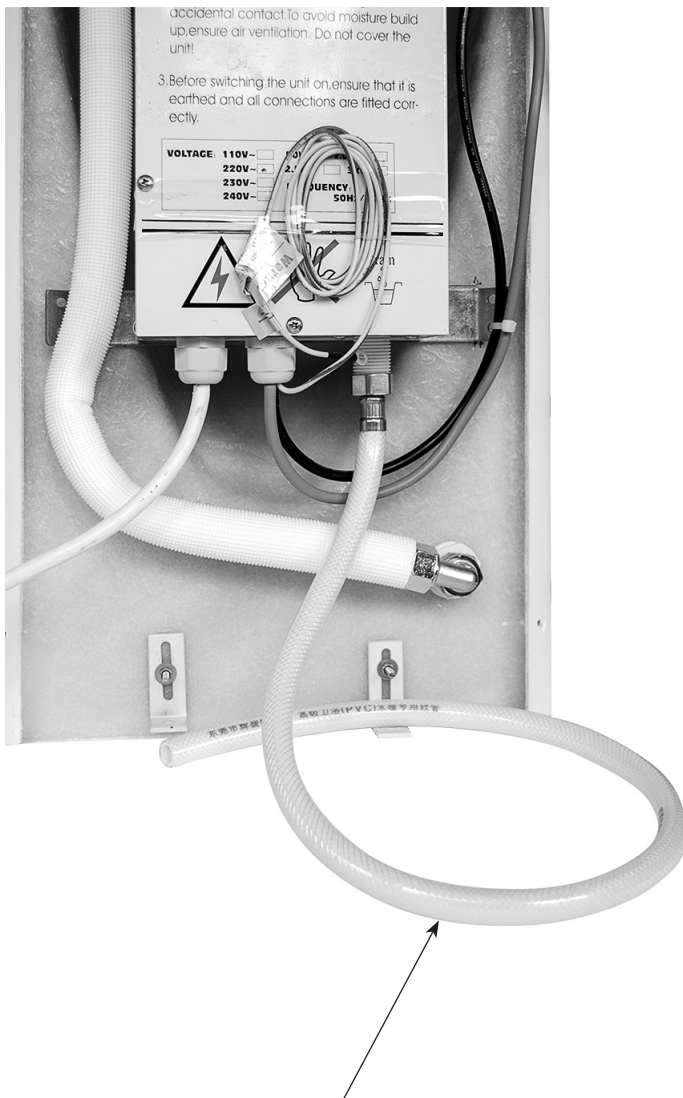
Předvrtajte diery do vaničky. Medzi vaničku a box naneste na všetky plochy silikón. Potom box s vaničkou zoskrutkujte.



Silikon je nutno aplikovat mezi veškeré spoje i mezi rám, vaničku a strop.

Silikon je nutné aplikovať medzi všetky spoje aj medzi rám a vaničku a strop.





**Hadici odpadní vody zapojit do sifonu !**

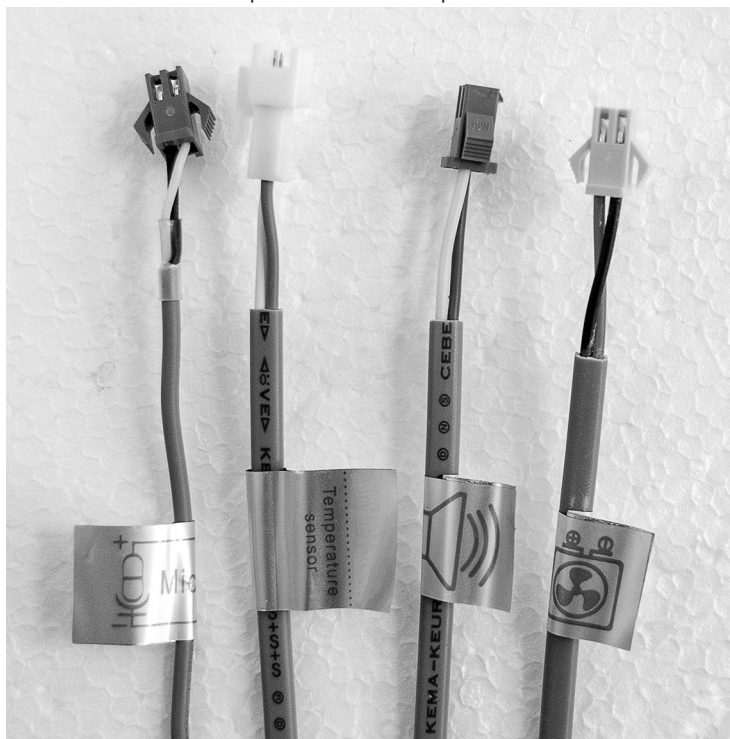
## Propojení kabelů se stropem

mic.

teplotní čidlo

reproduktor

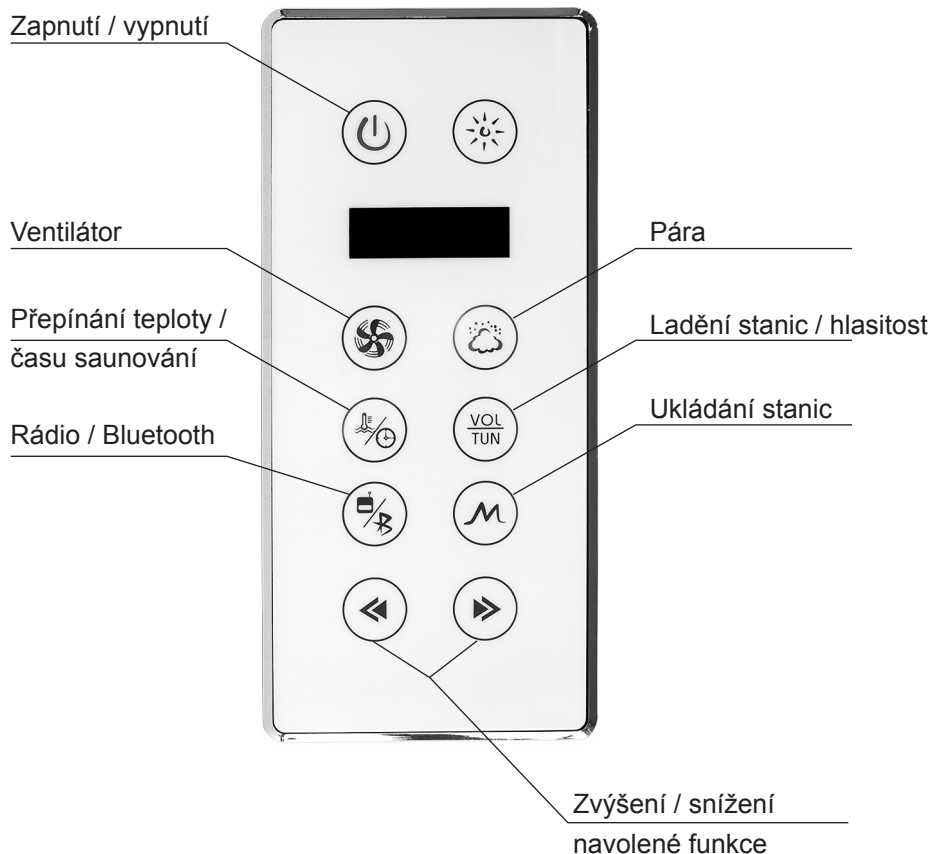
ventilátor



### POZOR !

Při saunování indikace teploty na monitoru může být o 3 °C nižší než teplota v boxu.

# Ovládací panel Brilliant steam



## Bezpečnostní opatření

1. Instalaci systému musí provádět kvalifikovaný technik. Ochranný vypínač proti svodu (průnik proudu) musí být instalován na místě vhodném pro jeho ovládání.
2. Systém musí být instalován na pevných základech, jinak výrobce nezodpovídá za následky z neplnění tohoto požadavku.
3. Parní generátor musí být postaven vertikálně a v pevně stabilní poloze. Výstupu páry NESMÍ být bráněno a nesmí se na tomto místě zabudovat žádný ventil.
4. Odpojte prosím hlavní vypínač z pohotovostní polohy, když jednotka není používána.
5. Zatížení napájecího okruhu musí být respektováno při instalaci zařízení, jinak může být narušena normální funkce systému, nebo v horším případě může dojít k nehodám.

## Údržba

1. V případě nesprávné činnosti, jak je uvedeno výše, se obraťte na kvalifikovaného údržbáře, nebo se spojte s dodavatelem.
2. Odpojte prosím hlavní elektrický vypínač, jestliže jednotka není používána po delší dobu, tak aby jednotka nebyla dlouho v pohotovostním stavu.
3. Doporučuje se čistit parní agregát jednou za 3 měsíce. Vyčistěte zejména vodní nádrž od usazenin, zvláště je-li napojen na tvrdou vodu.
4. Doporučuje se následující metoda čištění: Rozpusťte 5 až 10 gramů kyseliny citronové v 1,4 litru čisté vody, odpojte výstupní potrubí parního generátoru a vlijte dovnitř zředěnou kyselinu. Připojte zpět potrubí, nastartujte jednotku a zahřívejte ji po dobu 30 minut a pak vypusťte vodu z vnitřku.
5. Pro pravidelné čištění používejte čisticí prostředky určené k údržbě sprchových koutů a boxů dodávané na našem trhu.
6. Pojezdová kolečka promažte silikonovým olejem 1x za dva týdny, popř. seřídte volný pohyb dveří.

Uvedený návod je univerzální a může se dle typů a modelů odlišovat!

## Pravidla saunování

Saunujte se zásadně nazí. Saunování v plavkách se nedoporučuje, neboť vznikající pot, odplavující pot z těla, nemá možnost volně stéci. Může následně dojít k alergické reakci kůže v místech pokrytých látkou.

Důležitou součástí je doplňování tekutin. Buď čistou vodou, nebo neslazenou minerálkou. Nedoporučujeme během pocení ani po ukončení saunování používat alkoholické nápoje. Alkohol má pro organismus účinky dehydratační.

### Saunování:

Nejdříve omyjeme tělo mýdlem. Tím se zbavíme povrchových nečistot, které by mohly bránit v následném pocení. Poté se usadíme v sauně. Vhodná doba pobytu v saunovacím zařízení je pro děti 5 - 8 minut a pro dospělé by neměla přesáhnout 15 minut. V sauně dodržujeme klid (šeptáme, nebo úplně mlčíme). Ticho napomáhá k hlubší relaxaci organismu. Během pocení většinou nedochází k žádným nepříjemným pocitům, ale pokud se tak stane, je potřeba saunu opustit a zchladit se.



Po uplynutí dostatečné doby se jdeme zchladit. Nejdříve se osprchujeme studenou vodou a následně můžeme pokračovat v ochlazování. Pro tělo, které není na saunování zvyklé, to nebude tak velký teplotní náraz. Pod vodou zůstaneme pár minut a pak doporučujeme na chvíli si lehnout na lehátko a úplně vychladnout před dalším vstupem do sauny (5 - 10 minut). Ohřátí i ochlazení opakujeme 3x.

Po absolvování procedury sasunování se opláchneme, ale bez použití mýdel a šampónů. To proto, že póry jsou vlivem vysoké teploty roztáhnuté a následné omytí mýdlem by mohlo kůži podráždit. Doporučujeme, abychom se po sauně vyhýbali zakouřeným prostorám. Optimální je lehnout si asi na půl hodiny.

### **Kdy je saunování nevhodné:**

- po vydatném jídle nebo na lačno
- pro jedince, kteří mají problémy s játry a ledvinami
- při virózách a zánětlivých onemocněních
- po požití alkoholických nápojů
- u žen v období menstruace nebo těhotných
- pro jedince, kteří jsou úplně fyzicky nebo psychicky vyčerpaní

Saunování nevyužíváme k hubnutí. Dochází pouze k pocitu ulehčení (vypocení tekutin).

### **Pára**

Je to zdravá a příjemná potní lázeň, podobná sauně, ale se zcela jiným klimatem - ne tak horká a mnohem vlhčí. Nedochozí k takovému prohřátí těla jako u suché sauny, neboť teplota v páře se pohybuje mezi 40 - 50 °C. Vlhkost vzduchu až 100 % je ideální pro uvolnění svalů, průdušek, podporuje lepší prokrvení, čistí a oživuje pokožku. Zvláště vhodná je horká pára při onemocnění dýchacích cest a revmatických potížích.

Pravidla saunování v parní lázni jsou principiálně stejné jako u suché sauny.

Pro doplnění:

- do páry vstupujeme minimálně 30 minut po jídle
- pobyt v páře by neměl být delší jak 20 minut
- po lázni se osprchujeme vlažnou vodou, pak se řádně vytřeme ručníkem do sucha
- nutné doplňovat tekutiny

Parní lázeň můžeme do tréninkového cyklu zařadit častěji než suchou saunu, protože v páře je teplota jen o několik °C vyšší, než teplota těla a nedochází tedy k tak velkým teplotním výkyvům. Obvykle doporučujeme kombinovat s jinými regeneračními prostředky. Četnost návštěv tohoto zařízení je individuální (1 - 4 x / týden).

Saunování se nedoporučuje při chorobách srdce a krevního oběhu. Při kožních chorobách je nutno poradit se s lékařem. Rozhodně není vhodné s takovou chorobou chodit do veřejné sauny. Do sauny by neměl chodit ani člověk s horečkou, neboť jeho termoregulační systém je narušen. Kromě toho by mohl nakazit spolusaunující.

Ačkoliv sauna uvolňuje, je to pro tělo extrémní zátěž, a tak se nedoporučuje, aby člověk chodil do sauny velmi unavený nebo nevyspalý. Neměl by být ani hladový nebo naopak přejezený. Stejně tak by neměl mít žízeň.

Protože se člověk během saunování hodně potí, je nutno tělu dodávat dostatečné množství tekutin, v čemž je vhodné pokračovat i po skončení saunování.

Při saunování dětí je nutno brát v potaz malé tělo a větší vnímavost vůči změnám teploty. Proto by se neměly saunovat v příliš teplých saunách, nebo se vystavovat velkým změnám vlhkosti. Je možno vzít do sauny i několikaměsíční dítě. Je ale třeba být velmi opatrný, protože malé dítě ještě nedokáže dobře ovládat svoji tělesnou teplotu a hrozí jeho přehřátí. Nikdy se nesmí saunovat bez dohledu dospělé osoby!!!

### **Nepřehlédněte - důležité!**

#### **Hydromasážní box nebo parní lázeň musí zůstat volně vyjímatelná (bez destrukčních prací)!**

- nesmí být napevno přichycen do podlahy nebo stěn
- nesmí být ke stěnám ani přichycen silikonem
- nesmí být podezděn ani nesmí být osazen na vyvýšené místo (např. sokl, podezdívka apod.)

To znamená, že box můžeme bez problémů vyjmout (odsunout a zasunout), přičemž bude zajištěn montážní prostor okolo boxu minimálně 40 cm!!!

Prívod vody musí být vždy zakončen ventilem 1/2". Pokud nebude, nelze výrobek na vodu připojit!

Ukončení elektrického přívodu k výrobku musí splňovat podmínky stanovené normou ČSN.

Bez splnění této podmínky nemůže být výrobek oživen!

Rozměry výrobků jsou aktuální ke dni tisku!

### **Upozornění**

U některých typů výrobků, v kterých jsou vstupní dveře konstrukčně uchycené na pantech, nelze zaručit 100% těsnost. Může proto dojít k přiměřenému úniku vody.

Masážní trysky, sprchová růžice, stropní sprcha a hydromasáž nohou se působením vody zanáší vodním kamenem. Pokud se nebude provádět pravidelně čištění, může dojít k ucpání trysek a jejich následnému poškození (např. prasknutí).

**V tomto případě se nejedná o vady výrobku a tudíž ani o reklamaci!!!**

Podlaha pod HM boxem musí být z materiálu odolného proti vodě.

Pojezdová kolečka a kolejnice je třeba pravidelně každý týden promazávat (např. vodní nebo lékařská vazelína). Zvyší se tím jejich životnost. V případě špatné údržby nebude závada s tím spojená považována za reklamaci.

## Bezpečnostné opatrenia

1. Inštaláciu systému musí vykonávať kvalifikovaný technik. Ochranný vypínač proti zvodu (priekni prúdu) musí byť inštalovaný na mieste vhodnom pre jeho ovládanie.
2. Systém musí byť inštalovaný na pevných základoch, inak výrobca nezodpovedá za následky z neplnenia tejto požiadavky.
3. Parný generátor musí byť postavený vertikálne a v pevnej stabilnej polohe. Výstupu pary NESMIE byť bránené a nesmie sa na tomto mieste zabudovať žiadny ventil.
4. Odpojte prosím hlavný vypínač z pohotovostnej polohy, keď jednotka nie je používaná.
5. Zataženie napájacieho okruhu musí byť rešpektované pri inštalácii zariadenia, inak môže byť narušená normálna funkcia systému, alebo v horšom prípade môže dôjsť k nehodám.

## Údržba

1. V prípade nesprávnej činnosti, ako je uvedené vyššie, sa obráťte na kvalifikovaného údržbára, alebo sa spojte s dodávateľom.
2. Odpojte prosím hlavný elektrický vypínač, ak jednotka nie je používaná dlhú dobu tak, aby jednotka nebola dlho v pohotovostnom stave.
3. Odporúča sa čistiť parný agregát raz za 3 mesiace. Vyčistíte hlavne vodnú nádrž od usadenín, obzvlášť ak je napojený na tvrdú vodu.
4. Odporúča sa nasledujúca metóda čistenia: Rozpusťte 5 až 10 gramov kyseliny citrónovej v 1,4 litra čistej vody, odpojte výstupné potrubie parného generátoru a nalejte dovnútra zriedenú kyselinu. Pripojte späť potrubia, naštartujte jednotku a zohrievajte ju po dobu 30 minút a potom vypustite vodu z vnútra.
5. Pre pravidelné čistenie používajte čistiace prostriedky určené k údržbe sprchových kútov a boxov dodávané na našom trhu.
6. Pojazdové kolieska premažte silikónovým olejom 1x za dva týždne, popr. zriadte voľný pohyb dverí.

Uvedený návod je univerzálny a môže sa podľa typov a modelov odlišovať!

## Pravidlá saunovania

Saunujte sa zásadne nahí. Saunovanie v plavkách sa neodporúča, pretože vznikajúci pot, odplavujúci pot z tela, nemá možnosť voľne stiecť. Môže následne dôjsť k alergickej reakcii kože v miestach pokrytých látkou.

Dôležitou súčasťou je doplňovanie tekutín. Buď čistou vodou, alebo nesladenú minerálkou. Neodporúčame počas potenia, ani po ukončení saunovania používať alkoholické nápoje. Alkohol má pre organizmus dehydratačné účinky.

### Saunovanie:

Najskôr umyjeme telo mydlom. Tým sa zbavíme povrchových nečistôt, ktoré by mohli brániť v následnom potení. Potom sa usadíme v saune. Vhodná doba pobytu v saunovacom zariadení je pre deti 5 - 8 minút a pre dospelých by nemala presiahnuť 15 minút. V saune dodržíme klud (šepkáme, alebo úplne mlčíme). Ticho napomáha k hlbšej relaxácii organizmu. Počas potenia väčšinou nedochádza k žiadnym nepríjemným pocitom, ale ak sa tak stane, je potrebné saunu opustiť a ochladiť sa.

Po uplynutí dostatočnej doby sa ideme schlaadiť. Najskôr sa osprchujeme studenou vodou a následne môžeme pokračovať v ochladzovaní. Pre telo, ktorý nie je na saunovaním zvyknuté, to nebude tak veľký teplotný náraz. Pod vodou, zostanete pár minút a potom odporúčam na chvíľu si ľahnúť na ľahátko a úplnom vychladnutí pred ďalším vstupom do sauny (5 - 10 minút). Ohriatie aj ochladenie opakujeme 3x.

Po obsolovaní procedúry sasunování sa opláchneme, ale bez použitím mydiel a šampónov. To preto, že póry sú vplyvom vysokej teploty rozťahnuté a následné umytím mydlom by mohlo kožu podráždiť. Odporúčam, aby sme sa po saune vyhýbali zafajčeným priestorom. Optimálne je ľahnúť si asi na pol hodiny.

### **Kedy je saunovanie nevhodné:**

- po výdatnom jedle alebo nalačno
- pre jedincov, ktorí majú problémy s jätřy a ledvinami
- pri virózach a zápalových ochoreniach
- po požití alkoholických nápojov
- u žien v období menštruácie alebo tehotných
- pre jedincov, ktorí sú úplne fyzicky alebo psychicky vyčerpaní

Saunovanie nevyužívame k chudnutiu. Dochádza len k pocitu odľahčenia (vypotením tekutín).

### **Para**

Je to zdravá a príjemná potná kúpeľ podobná saune, ale s úplne inou klímou - nie tak horúca a oveľa vlhkejšia. Nedochádza k takému prehriatiu tela ako u suchej sauny, pretože teplota v pare sa pohybuje medzi 40 - 50 °C. Vlhkosť vzduchu až 100% je ideálna pre uvoľnenie svalov, priedušiek, podporuje lepšie prekrvenie, čistí a oživuje pokožku. Zvlášť vhodná je horúca para pri ochorení dýchacích ciest a reumatických problémoch.

Pravidlá saunovania v parnom kúpeli sú principiálne rovnaké ako u suchej sauny.

Pre doplnenie:

- do pary vstupujeme minimálne 30 minút po jedle
- pobyt v pare by nemal byť dlhší ako 20 minút
- po kúpeli sa osprchujeme vlažnou vodou, potom sa poriadne utrieme uterákom do sucha
- nutné doplniť tekutiny

Parní kúpeľ môžeme do tréningového cyklu zaradiť častejšie ako suchú saunu, pretože v pare je teplota len o niekoľko °C vyššia, ako teplota tela a nedochádza k tak veľkým teplotným výkyvom. Obvykle odporúčame kombinovať s inými regeneračnými prostriedkami. Frekvencia návštev tohto zariadenia je individuálna (1 - 4 x / týždeň).

Saunovanie sa nedoporučuje pri chorobách srdca a krvného obehu. Pri kožných chorobách je nutné poradiť sa s lekárom. Rozhodne nie je vhodné s takouto chorobou chodiť do verejnej sauny. Do sauny by nemal chodiť ani človek s horúčkou, pretože jeho termoregulačný systém je narušený. Okrem toho by mohol nakaziť spolusaunujúcich.

Hoci sauna uvoľňuje, je to pre telo extrémna záťaž, a tak sa neodporúča, aby človek chodil do sauny veľmi unavený alebo nevyspatý. Nemal by byť ani hladný alebo naopak prejedeny. Rovnako tak by nemal mať smäď.

Pretože sa človek počas saunovania veľa potí, je nutné telu dodávať dostatočné množstvo tekutín, v čom je vhodné pokračovať aj po skončení saunovania.

Pri saunovaní detí je nutné brať do úvahy malé telo a väčšiu vnímavosť voči zmenám teploty. Preto by sa nemali saunovať v príliš teplých saunách, alebo sa vystavovať veľkým zmenám vlhkosti. Je možné vziať do sauny aj niekoľkomesačné dieťa. Je však potrebné byť veľmi opatrný, pretože malé dieťa ešte nedokáže dobre ovládať svoju telesnú teplotu a hrozí jeho prehriatie. Nikdy sa nesmie saunovať bez dozoru dospelých osôb!

### **Neprehliadnite - dôležité!**

#### **Hydromasážny box alebo parný kúpeľ musí zostať voľne vyberateľná (bez búracích prác)!**

- nesmie byť napevno prichytený do podlahy alebo stien
- nesmie byť ku stenám ani prichytený silikónom
- nesmie byť podmurovaný ani nesmie byť osadený na vyvýšené miesto (napr. sokel, podmurovka apod)

To znamená, že box môžeme bez problémov vybrať (odsunúť a zasunúť), pričom bude zaistený montážny priestor okolo boxu minimálne 40 cm!!!

Prívod vody musí byť vždy zakončený ventilom 1/2". Ak nebude, nemožno výrobok na vodu pripojiť!

Ukončenie elektrického prívodu k výrobku musí spĺňať podmienky stanovené normou STN.

Bez splnenia tejto podmienky nemôže byť výrobok oživený!

Rozmery výrobkov sú aktuálne ku dňu tlače!

### **Upozornenie**

U niektorých typov výrobkov, v ktorých sú vstupné dvere konštrukčne uchytené na pántoch, nemožno zaručiť 100% tesnosť. Môže preto dôjsť k primeranému úniku vody.

Masážne trysky, sprchová ružica, stropná sprcha a hydromasáž nôh sa pôsobením vody zanáša vodným kameňom. Ak sa nebude vykonávať pravidelné čistenie, môže dôjsť k upchatiu trysiek a ich následnému poškodeniu (napr. prasknutiu).

**V tomto prípade sa nejedná o vady výrobku a teda ani o reklamáciu!!!**

Podlaha pod HM boxom musí byť z materiálu odolného proti vode.

Pojzdové kolieska a koľajnica je treba pravidelne každý týždeň premazávať (napr. vodná alebo lekárska vazelína). Zvyšší sa tým ich životnosť. V prípade zlej údržby nebude záhada s tým spojená považovaná za reklamáciu.

Společnost Arttec s.r.o. nabízí jako placenou službu také montáž, zapojení a oživení výrobků.

V případě dodávky pro soukromé účely je možné dodat výrobek ve zvýhodněné sazbě DPH 15%.

### **Příklad:**

Parní box Oxygen nabízíme za 49.990,-Kč s DPH 21%. Bez DPH je cena tohoto boxu 41.314,05 Kč. Cena montáže bez DPH činí 5.000,- Kč. Kompletní částka za masážní box s montáží a 15% DPH tedy je 53.261,- Kč.

Běžná cena při pořízení masážního boxu a montáže zvlášť by činila 56.040,- Kč

Tak můžete ušetřit 2.770,- Kč!

Pro případné informace kontaktujte naše servisní oddělení na níže uvedeném kontaktu, kde Vám poskytneme kontakt na nejbližšího autorizovaného technika, který pro Vás odborně a nejvýhodněji zajistí montáž výrobku.

### **Pro snadný průběh montáže v co nejkratším čase je potřeba dodržet tyto podmínky:**

- vykládku a přemístění zboží na místo instalace

### **Pro nejrychlejší vyřešení záruční reklamace prosím postupujte podle těchto bodů:**

- nejlépe e-mailem, faxem nebo písemně nám zašlete doklad o koupi výrobku popř. záruční list na fax. +420 546 212 004, e-mail: reklamace@arttec.cz
- popište závadu a pokud je to možné, připojte fotodokumentaci poškození nebo vadného dílu
- naši pracovníci Vás budou zpětně kontaktovat a dohodnou se na způsobu řešení reklamace

### **Arttec. s.r.o.**

Areál Knížecí les

Neslovice 664 16

Česká republika

tel.: +420 546 434 586

fax: +420 546 212 004

mob.: +420 731 542 965

e-mail: reklamace@arttec.cz , nahradnidily@arttec.cz

Skype: arttec.reklamace

**Po – pá 7.00 – 15.00 hod.**

# Záruční list - CZ

Vážení zákazníci, právě jste si zakoupili značkový výrobek se zárukou.  
Plnou záruku v případě montáže autorizovanou firmou  
nese firma ARTTEC s.r.o.

Vyplní prodejce:

Typ výrobku:		Faktura/prodejka č.:	
Datum výroby:		Výrobní číslo:	
Datum prodeje:			
Prodejce (název, telefon):	razítko + podpis		

Výrobce poskytuje na výrobek záruku podle zákonem stanovených podmínek. Záruka je platná pouze v případě řádně vyplněného listu a doložení dokladu o koupi výrobku. Záruční doba je 2 roky ode dne prodeje. Záruka zaniká, nebyla-li uplatněna v záruční době.

Vyplní autorizovaná firma:

Majitel (jméno, adresa):	
Autorizovaná firma:	dne: <span style="float: right;">razítko + podpis</span>
Provedla osazení zařízení a obeznámila majitele se způsobem užívání výrobku	

**V případě reklamace kontaktujte ihned reklamační oddělení firmy ARTTEC a to v pracovních dnech od 7 do 15:00 hodin.**

Doporučujeme osadit a oživit zařízení autorizovanou firmou s platným pověřením, vydaným společností ARTTEC s.r.o. Tetčice. Provádí se do prostoru se stavební připraveností specifikovanou v dokumentaci, přiložené k zařízení na základě vyzvání majitelem zařízení.

**Upozornění: Součástí prodejní maloobchodní ceny není částka za osazení a oživení zařízení!**

**Záruční podmínky pro zařízení ARTTEC s.r.o.**

Záruka ve smyslu Občanského zákoníku se vztahuje na možný výskyt skrytých vad. Záruku není možné uplatnit v případě neodborné montáže, či nedodržení platných norem ČSN.

Doporučujeme osadit a oživit zařízení autorizovanou firmou s platným pověřením, vydaným společností ARTTEC s.r.o. Při každém jednání se servisním střediskem je nutné předložit záruční list, doklad o zakoupení a revizní zprávu. Záruku je možné uplatnit v záruční době v prodejně, kde jste si zařízení zakoupili. Záruka se uplatňuje předložením tohoto záručního listu.

Záruku nelze uplatnit zejména:

- v případě neodborné montáže, provedené osobou nebo firmou, která nebyla proškolená firmou ARTTEC, či při nedodržení platných norem ČSN
- na poškození způsobené uživatelem nesprávným užíváním, manipulací, nepřiměřeným násilím, dopravou nebo třetí osobou
- pokud je zařízení napevno spojené se stavbou a není možné ho vyjmout bez destruktivní činnosti. (Zařízení musí jít volně vyjmout)
- pokud bude na výrobku použit jakýkoliv díl, jiný než ten, který je dodáván dodavatelem

Vyplněný záruční list převzal dne:

Podpis, jméno:

ARTTEC s.r.o.  
Rosická 358, CZ - 664 17 Tetčice  
www.arttec.cz  
info@arttec.cz

Sídlo firmy: tel.: +420 546 422 114, fax: +420 546 410 494  
Reklamační oddělení: tel.: 420 546 434 586,  
fax: + 420 546 212 004, mob.: +420 731 542 965, reklamace@arttec.cz

EN 15200  
EN 60335-1  
EN 60335-2-105

Informace v tomto návodu jsou aktuální k datu tisku. Dovozece si vyhrazuje právo na změny technických specifikací výrobku. Tiskové chyby vyhrazeny.

# Záručný list - SK

Vážení zákazníci, práve ste si zakúpili značkový výrobok so zárukou.  
Plnú záuku v prípade montáže autorizovanou firmou  
nesie firma ARTTEC s.r.o.

Vyplní predajca:

Typ výrobku:		Faktúra/predajka č.:	
Dátum výroby:		Výrobné číslo:	
Dátum predaja:			
Predajca (názov, telefón):	pečiatka + podpis		

Výrobca poskytuje na výrobok záuku podľa zákonom stanovených podmienok. Záuka je platná iba v prípade riadne vyplneného listu a pri doložení dokladu o kúpi výrobku. Záuka trvá 2 roky od dňa predaja. Záuka zaniká, pokiaľ nebola uplatnená v záručnej dobe.

Vyplní autorizovaná firma:

Majiteľ (meno, adresa):	
Autorizovaná firma:	dňa: pečiatka + podpis
Proviedla osadenie zariadenia a oboznámila majiteľa so spôsobom užívania výrobku	

## V prípade reklamácie kontaktujte ihneď reklamačné oddelenie firmy ARTTEC, a to v pracovných dňoch od 7 do 15:00 hodín.

Doporučujeme osadiť a oživiť zariadenie autorizovanou firmou s platným poverením, vydaným spoločnosťou ARTTEC s.r.o. Tetčice. Prevádzka sa do priestoru so stavebnou pripravenosťou špecifikovanou v dokumentácii, priloženej k zariadeniu na základe vyzvania majiteľom zariadenia.

Upozornenie: Súčasťou predajnej maloobchodnej ceny nie je čiastka za osadenie a oživenie zariadenia!

Záručné podmienky pre zariadenia ARTTEC s.r.o.

Záuka v zmysle Občianskeho zákonníka sa vzťahuje na možný výskyt skrytých väd. Záuku nie je možné uplatniť v prípade neodbornej montáže či nedodržaní platných noriem ČSN.

Doporučujeme osadiť a oživiť zariadenie autorizovanou firmou s platným poverením, vydaným spoločnosťou ARTTEC s.r.o. Pri každom jednaní so servisným strediskom je nutné predložiť záručný list, doklad o zakúpení a revíziu správu. Záuku je možné uplatniť v záručnej dobe v predajni, kde ste si zariadenie zakúpili. Záuka sa uplatňuje predložením tohto záručného listu.

Záuku nie je možné uplatniť najmä:

- v prípade neodbornej montáže, uskutočnenej osobou alebo firmou, ktorá nebola preškolená firmou ARTTEC, či pri nedodržaní platných noriem ČSN
- na poškodenie spôsobené užívateľom nesprávnym užívaním, manipuláciou, neprimeraným násilím, dopravou alebo tretou osobou
- ak je zariadenie napevno spojené so stavbou a nie je možné ho vybrať bez deštruktívnych činností. (Zariadenie musí zostať voľne vyberateľné).
- pokiaľ bude na výrobku použitý akýkoľvek iný diel, než ktorý je dodávaný dodávateľom

Vyplnený záručný list prevzal dňa:

Podpis, meno:

ARTTEC s.r.o.  
Rosická 358, CZ - 664 17 Tetčice  
www.arttec.cz  
info@arttec.cz

Sídlo firmy: tel.: +420 546 422 114, fax: +420 546 410 494  
Reklamačné oddelenie: tel.: 420 546 434 586,  
fax: + 420 546 212 004, mob.: +420 731 542 965, reklamace@arttec.cz



## SERVISNÁ STREDISKÁ:

### SLOVENSKO

#### ZÁPADNÉ SLOVENSKO

**K-box s.r.o.** Jan Krutý

M.M. Hodžu 3

940 63 Nové Zámky

Tel.: 00421 948 535 880

00421 905 960 979

00421 905 153 330

e-mail: [info@sprchoveboxy.sk](mailto:info@sprchoveboxy.sk)

#### VÝCHODNÉ SLOVENSKO

**Interior s.r.o.** Robert Piatrik

Hviezdoslavova 12

979 01 Rimavská Sobota

Tel.: 00421 940 868 439

00421 917 792 170

#### STREDNÉ SLOVENSKO

Gabriel Dudáš - Gabson

Hronská Dúbrava 91

966 11 Hronská Dúbrava

Tel.: 00421 910 171 171

e-mail: [obchod@dobrakoupelna.sk](mailto:obchod@dobrakoupelna.sk)

**ARTTEC s.r.o.**

Rosická 358

664 17 Tetčice

EN 14428

dovozca:

**ARTTEC s.r.o.**

Sídlo firmy:

Rosická 358, CZ-664 17 Tetčice

[www.arttec.cz](http://www.arttec.cz), [info@arttec.cz](mailto:info@arttec.cz)

Tel.: +420 546 422 117

Fax: +420 546 410 494

Reklamačné oddelenie:

Tel.: +420 546 434 586

Mob.: +420 731 542 965

Informácie v tomto návodu sú aktuálne k datu tlače. Dovozca si vyhradzuje právo na zmeny technických špecifikácií výrobku. Tlačové chyby vyhradené.